

# CASTRO letto ACAS

pag. 218/219



## LETTO CASTRO

**RIVESTIMENTO:** ELEGANCE COL 2013  
CANAPA CAT P2 LEATHER COLLECTION  
**FINITURA:** P1012 CARTELLA PRISMA  
**ACCESSORI:** SET LENZUOLA SILK  
301 CH + CAFFE' DOPPIO 18309 SP ;  
CUSCINETTI 40BR6791 CAT C MAZZA  
LUCE

## COMO' E COMODINI GARGANO

**RIVESTIMENTO:** ELEGANCE COL 2013  
CANAPA CAT P2 LEATHER COLLECTION  
**FINITURA:** P1012 ; COL 50 OPACO  
CARTELLA PRISMA  
**METALLO:** A05 CARTELLA PRISMA

## BOISERIE TURI

**FINITURA:** P1012  
**METALLO:** A05  
CARTELLA PRISMA

## LAMPADA D'APPOGGIO ART M158

LAMPADA DA TAVOLO IN VETRO  
SOFFIATO CON BASE IN METALLO  
FINITURA NICHEL E  
DIFFUSORE IN TESSUTO NERO.

## SOSPENSIONE ART M166

LAMPADA A SOSPENSIONE IN VETRO  
CON FINITURA METALLIZZATA  
TITANIO, VERDE  
ACQUA O RAMATO E METALLO IN  
FINITURA CANNA DI FUCILE, CROMO  
O ORO.

## QUADRO A.PNT.0001

**FINITURA:** COL 62 CARTELLA PRISMA  
**STAMPA:** VELLUTO STAMPATO  
DISEGNO C

## TAPPETO

**FINITURA:** 100% VISCOSA, METODO  
HANDTUFTING

pag. 222/223



## LETTO CASTRO

**RIVESTIMENTO:** 40M007228 CAT F  
MAZZA APULIA; ELEGANCE COL 2013  
COFFEE CAT P2 LEATHER COLLECTION  
**FINITURA:** P1012 CARTELLA PRISMA  
**ACCESSORI:** SET LENZUOLA GRIGIO  
PROJECT 19757 ME + CERTOSINO  
18323 SC; CUSCINETTO GRIGIO  
PROJECT 19757 ME

## COMO' E COMODINI GARGANO

**RIVESTIMENTO:** 40M007228 CAT F  
MAZZA APULIA  
**FINITURA:** P1012  
**METALLO:** A05  
CARTELLA PRISMA

## BOISERIE TURI

**FINITURA:** P1012  
**METALLO:** A05 CARTELLA PRISMA

## LAMPADA D'APPOGGIO ART M159

LAMPADA DA TAVOLO IN CRISTALLO  
INTAGLIATO CON DIFFUSORE IN  
TESSUTO NERO.  
DETTAGLI IN METALLO CON  
FINITURA CROMO

## SOSPENSIONE ART M166

LAMPADA A SOSPENSIONE IN VETRO  
CON FINITURA METALLIZZATA  
TITANIO, VERDE  
ACQUA O RAMATO E METALLO IN  
FINITURA CANNA DI FUCILE, CROMO  
O ORO

## TAPPETO

**FINITURA:** 100% VISCOSA, METODO  
HANDTUFTING

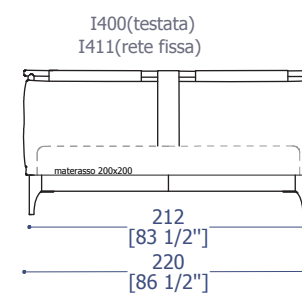
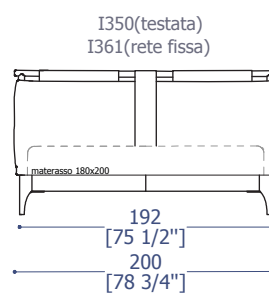
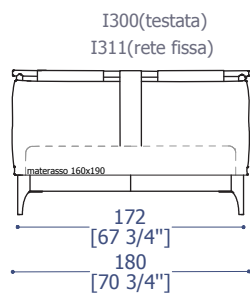
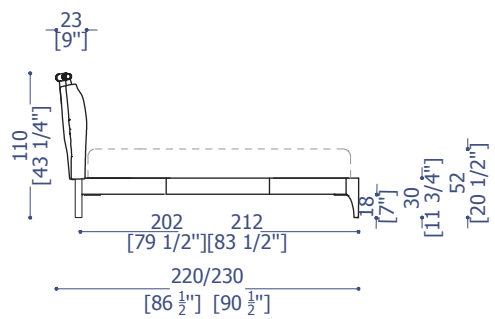
## QUADRO ART E.PNT.0004

**METALLO:** A04  
CARTELLA PRISMA

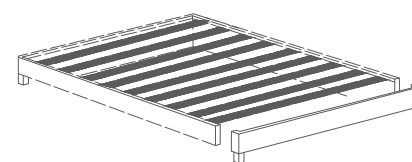
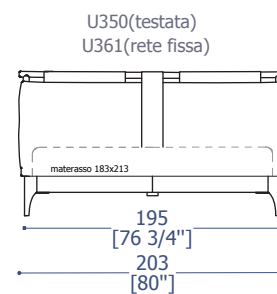
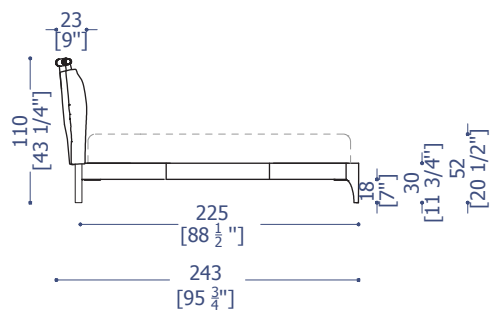
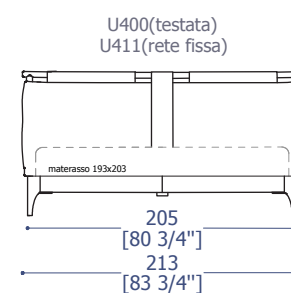
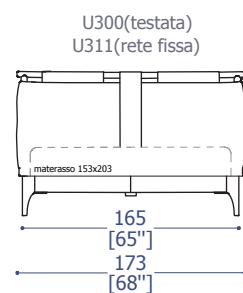
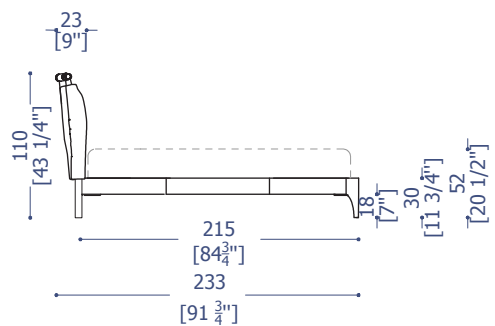
Versions: matrimoniale, XL e XXL.  
Ciascuna versione è disponibile con  
base con rete fissa a doghe in legno .  
Materassi consigliati:  
160x190 (matrimoniale),  
180x200 (XL) e 200x200 (XXL)  
Struttura: in essenza o laccata  
Imbottitura: in poliuretano espanso  
a quote e qualità differenziate, fibre  
poliestere.  
Caratteristiche: la finitura per il legno  
è disponibile nei colori previsti nella  
cartella "PRISMA".

Versions: twin, XL and XXL.  
Each version is available fixed base with  
wooden lists.  
Recommended mattresses:  
160x190 (twin bed), 180x200 (XL)  
and 200x200 (XXL).  
Structure: wood's essence or lacquered  
Padding: expanded polyurethane of  
differentiated densities and qualities,  
polyester texture.  
Characteristics: wood finishing is  
available in different colors provided in the  
"PRISMA" folder.

BASE	MATERASSI:
172 x 202(67 $\frac{3}{4}$ " x 79 $\frac{1}{2}$ " )	160 x 190(63" x 74 $\frac{3}{4}$ " )
192 x 212(75 $\frac{1}{2}$ " x 83" $\frac{1}{2}$ " )	180 x 200(70 $\frac{3}{4}$ " x 78 $\frac{3}{4}$ " )
212 x 212(83" $\frac{1}{2}$ " x 83" $\frac{1}{2}$ " )	200 x 200(78 $\frac{3}{4}$ " x 78 $\frac{3}{4}$ " )



BASE	MATERASSI:
165 x 215(65" x 84 $\frac{3}{4}$ " )	153 x 203(60"x80")(Q)
205 x 215(80 $\frac{3}{4}$ " x 84 $\frac{3}{4}$ " )	193 x 203(76"x80")(k)
195 x 225(76 $\frac{3}{4}$ " x 88 $\frac{1}{2}$ " )	183 x 213(72"x84")(C)



BASE SMONTABILE CON RETE FISSA