

# FASANO tavolo AFAS

pag. 176/177



## TAVOLO FASANO

**TOP:** MARMO BORGHINI  
**RIVESTIMENTO:** ELEGANCE COL 2013  
 CANAPA CAT P2 LEATHER COLLECTION  
**METALLO:** A03 CARTELLA PRISMA

## SEDIA CAPURSO

**RIVESTIMENTO:** ELEGANCE COL 2013  
 CANAPA CAT P2 LEATHER COLLECTION  
**FINITURA:** P1012 CARTELLA PRISMA

## TAPPETO

**FINITURA:** 100% VISCOSA, METODO  
 HANDTUFTING

## LAMPADARIO ART M156

ROSONE IN ACCIAIO NELLE VARIE  
 FINITURE E SFERE IN VETRO DI  
 MURANO

## MOD. FASANO

Versione: tavolo D180; D160;  
 L400XL129; L250XL129  
 Base e bordo Top: in essenza, laccato o  
 base rivestita. Con inserto base Logata  
 in acciaio inox  
 Top: in essenza, laccato e rivestito;  
 in marmo Carrara o Calacatta Borghini.  
 Caratteristiche: le finiture per le parti in  
 legno e acciaio sono disponibili nella  
 cartella "PRISMA".

## QUADRO A.PNT.0001

**FINITURA:** A03 CARTELLA PRISMA  
**STAMPA:** VELLUTO STAMPATO  
 DISEGNO B

## LIBRERIA LUCERA ART M147

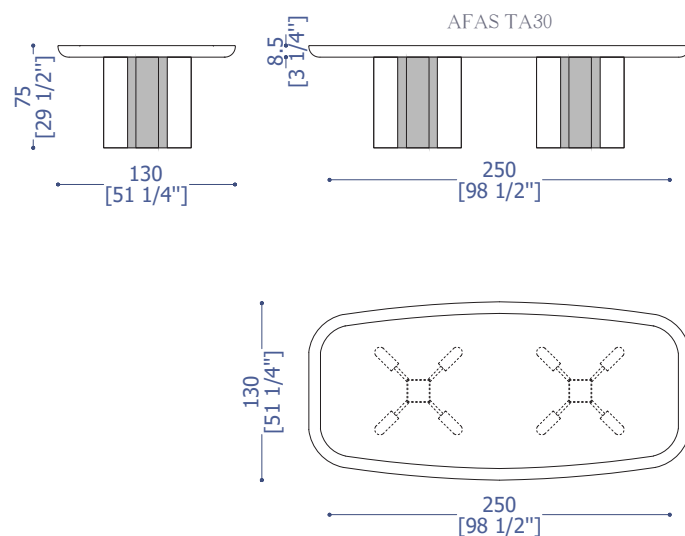
**RIVESTIMENTO:** MARMO BORGHINI  
**METALLO:** A03 CARTELLA PRISMA

## DIVANO ORDONA

**RIVESTIMENTO:** ELEGANCE COL 2013  
 CANAPA CAT P2 LEATHER COLLECTION  
**METALLO:** A05 CARTELLA PRISMA

## MOD. FASANO

Versions: table D180; D160;  
 L400XL129; L250XL129  
 Base and edge of the top: wood's  
 essence, lacquered wood or covered.  
 Base insert with Logo in inox steel.  
 Top: wood's essence lacquered wood or  
 covered; top in marble Carrara o Calacatta  
 Borghini  
 Characteristics: the finish for the wood  
 and steel parts is available in the  
 "PRISMA" folder.



pag. 184/185



## TAVOLO FASANO

**TOP:** MARMO BORGHINI  
**RIVESTIMENTO:** ELEGANCE COL  
 2024 MILKSHAKE CAT P2 LEATHER  
 COLLECTION  
**METALLO:** A03 CARTELLA PRISMA

## SEDIA LECCE

**RIVESTIMENTO:** ELEGANCE COL  
 2024 MILKSHAKE CAT P2 LEATHER  
 COLLECTION  
**FINITURA:** RAL 8019 OPACO

## CIANITE LIBRERIA E.CIA.BO10

**FINITURA:** RAL 9016 LUCIDO  
**METALLO:** A05 CARTELLA PRISMA

## BOISERIE TURI

**FINITURA:** P1012 OPACO  
**METALLO:** A05  
 CARTELLA PRISMA

## TAPPETO

**FINITURA:** 100% VISCOSA, METODO  
 HANDTUFTING

## POLTRONA PESCHICI

**RIVESTIMENTO:** ELEGANCE COL  
 2024 MILKSHAKE CAT P2 LEATHER  
 COLLECTION  
**BASE:** A05 CARTELLA PRISMA

## TAVOLINO NOCI

**FINITURA:** P1012 CARTELLA PRISMA

## QUADRO A.PNT.0001

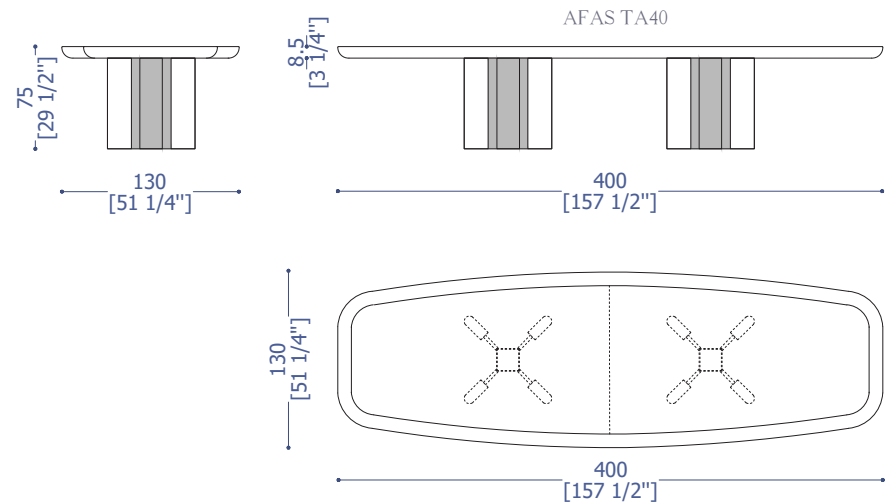
**FINITURA:** RAL 8019 OPACO  
**STAMPA:** VELLUTO STAMPATO  
 DISEGNO A

## PIANTANA ART M164

**FINITURA:** VETRO IN TITANIO,  
 STRUTTURA IN METALLO NICHEL

## LAMPADARIO ART M171

**FINITURA:** LAMPADA A SOSPENSIONE  
 COMPOSTA DA UN CERCHIO  
 TUBOLARE IN VETRO E DISCO IN  
 METALLO



# FASANO tavolo AFAS

pag. 178/179



**TAVOLO FASANO**  
**FINITURA:** P1012  
**METALLO:** A03  
**CARTELLA PRISMA**

**SEDIA CAPURSO**  
**RIVESTIMENTO:** 40M007225 CAT F  
**MAZZA APULIA**  
**FINITURA:** P1012 CARTELLA PRISMA

**MADIA ALBEROBELLO**  
**TOP:** MARMO BORGHINI  
**FINITURA:** P1012 CARTELLA PRISMA;  
**RAL 8019 OPACO**

**QUADRO A.PNT.0001**  
**FINITURA:** RAL 8019 OPACO  
**STAMPA:** VELLUTO STAMPATO DISEGNO B

**POLTRONA SAVELLETRI**  
**RIVESTIMENTO:** 40M007224 CAT F  
**CARTELLA PRISMA**  
**FINITURA:** P1012 CARTELLA PRISMA

**LAMPADARIO ART M167**  
**COLLEZIONE DI LAMPADE A SOSPENSIONE**  
**IN METALLO CON FINITURA CROMO E**  
**QUADRIEDRI DI VETRO**

