

ORDONA divano AORD

pag. 56/57



DIVANO ORDONA
RIVESTIMENTO: 40M007224 CAT F MAZZA APULIA
METALLO: A05 CARTELLA PRISMA

TAVOLINO VIESTE
TOP: MARMO CALACATTA BORGHINI
METALLO: A05 CARTELLA PRISMA

BOISERIE APULIA
FINITURA: P1012
METALLO: A05 CARTELLA PRISMA

APPLIQUE ART M160
FINITURA: LAMPADA A PARETE CON PROFILO
DIFFUSORE IN METALLO CON ELEMENTO
DECORATIVO IN MARMO

TAPPETO
FINITURA: 100% VISCOSA, METODO HANDTUFTING

pag. 66



TAVOLINO VIESTE
TOP: MARMO CALACATTA BORGHINI
METALLO: A05 CARTELLA PRISMA

TAPPETO
FINITURA: 100% VISCOSA, METODO HANDTUFTING

APPLIQUE ART M160
FINITURA: LAMPADA A PARETE CON PROFILO
DIFFUSORE IN METALLO CON ELEMENTO
DECORATIVO IN MARMO

BOISERIE TURI
FINITURA: P1012
METALLO: A05 CARTELLA PRISMA

LIBRERIA LUCERA
RIVESTIMENTO: 40M007224 CAT F MAZZA APULIA
METALLO: A05 CARTELLA PRISMA

pag. 58/59



DIVANO ORDONA
RIVESTIMENTO: 40M007229 CAT F MAZZA APULIA
CUSCINETTI: CANOVA COL 574 / 40DE07365 CAT B
MAZZA EASY
METALLO: A05 CARTELLA PRISMA

TAVOLINO LESINA
FINITURA: P1012
METALLO: A04 CARTELLA PRISMA

TAPPETO
FINITURA: 100% VISCOSA, METODO HANDTUFTING

LIBRERIA LUCERA
RIVESTIMENTO: MARMO CALACATTA
METALLO: A04 CARTELLA PRISMA

QUADRO A.PNT.0001
STAMPA: VELLUTO STAMPATO DISEGNO B
FINITURA: A04 CARTELLA PRISMA

TAVOLO FASANO
RIVESTIMENTO: ELEGANCE COL 2024 MILKSHAKE CAT
P2 LEATHER COLLECTION
TOP: MARMO CALACATTA BORGHINI
FINITURA: A04 CARTELLA PRISMA

SEDIA CAPURSO
RIVESTIMENTO: ELEGANCE COL 2024 MILKSHAKE CAT
P2 LEATHER COLLECTION
FINITURA: P1012 CARTELLA PRISMA

LAMPADARIO ART M156
FINITURA: LAMPADARIO COMPOSTO DA 13
ELEMENTI CON ELEMENTO IN METALLO

Versione: come da schede tecniche
Struttura: legno e i suoi derivati; cinghie elastiche
incrociate ad alta resistenza.
Imbottitura: in poliuretano espanso a quote e qualità
differenziate, fibre poliestere.
Piedi: in acciaio inox
Caratteristiche: schienale trapuntato. La finitura per la
parte in acciaio è disponibile nella cartella "PRISMA".

pag. 60/61



DIVANO ORDONA
RIVESTIMENTO: 40M007224 CAT F MAZZA
APULIA
METALLO: A05 CARTELLA PRISMA

POUF ORDONA
RIVESTIMENTO: 40M007224 CAT F MAZZA
APULIA
METALLO: A05 CARTELLA PRISMA

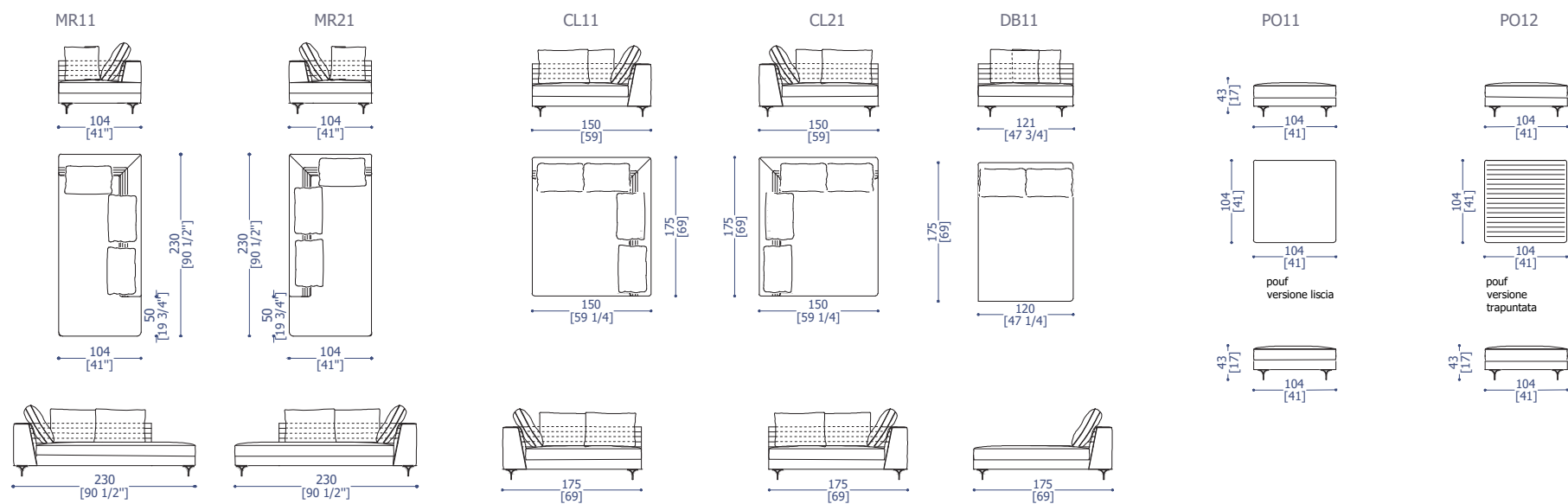
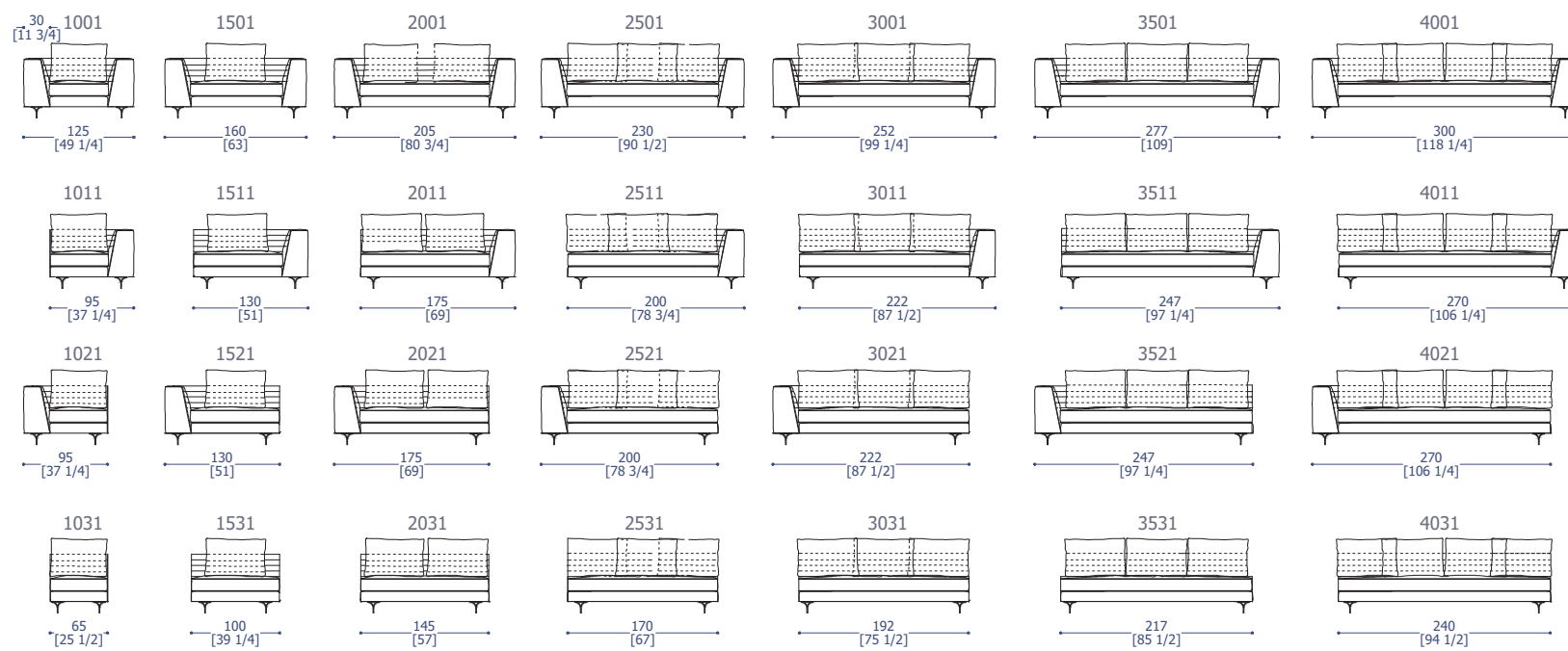
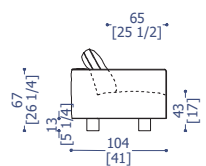
TAPPETO
FINITURA: 100% VISCOSA, METODO
HANDTUFTING

PIANTANA ART M164
FINITURA: VETRO IN TITANIO,
STRUTTURA IN METALLO NICHEL

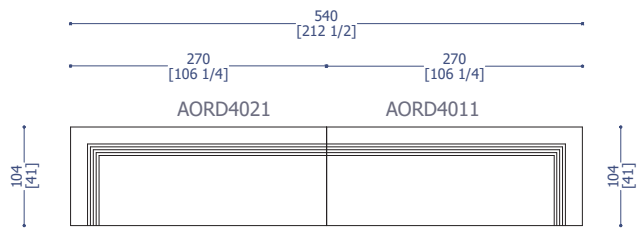
CIANITE LIBRERIA E.CIA.B010
FINITURA: RAL 9016 LUCIDO
METALLO: A05 CARTELLA PRISMA

POLTRONA OTRANTO
RIVESTIMENTO: 40M007224 CAT F MAZZA
APULIA
ELEGANCE COL 2025 TORTORA CAT P2
LEATHER COLLECTION
METALLO: A05
FINITURA: P01012
CARTELLA PRISMA

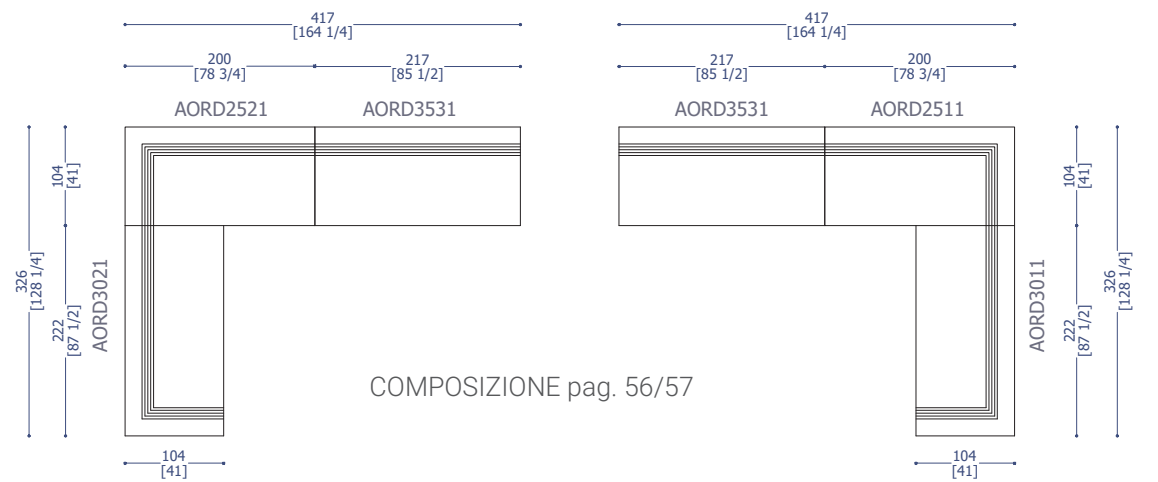
Versions: as shown in the technical drawings
Structure: in wood and by-product; high resistant
strenght woven elastic belts;
Padding: expanded polyurethane of differentiated
densities and quality, polyester texture.
Feet: inox steel
Characteristics: quilted back. The finish for the steel
part is available in the "PRISMA" folder



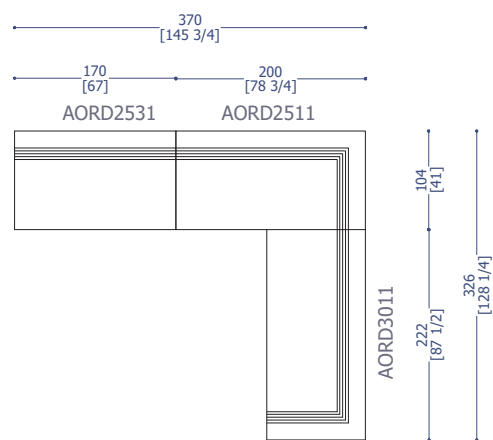
ORDONA divano AORD



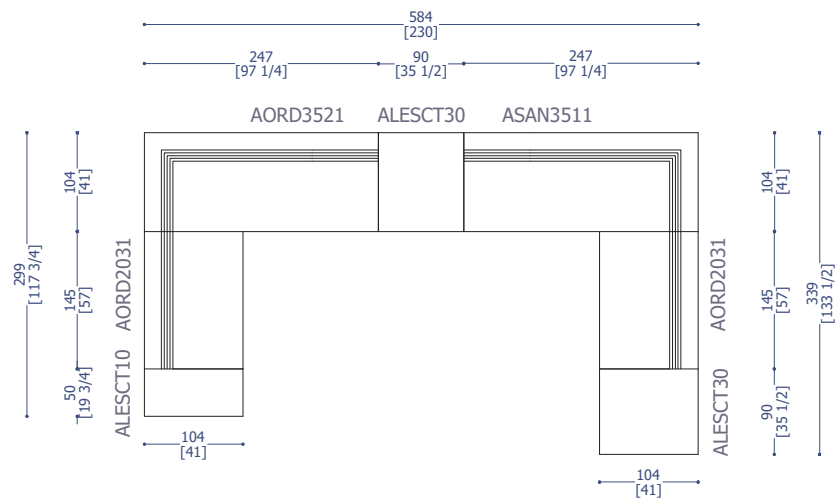
COMPOSIZIONE pag. 60/61



COMPOSIZIONE pag. 56/57



COMPOSIZIONE pag. 64/65



COMPOSIZIONE pag. 58/59