

OSTUNI divano AOST

pag. 70/71



DIVANO OSTUNI

RIVESTIMENTO: 40MO07225 CAT F

CUSCINETTI: 40MO07224 CAT F MAZZA APULIA

DORMEUSE OSTUNI

RIVESTIMENTO: 40MO07225 CAT F

CUSCINETTI: 40MO07224 CAT F MAZZA APULIA

COMO' TAVIANO

TOP: MARMO BIANCO DI CARRARA

RIVESTIMENTO: ELEGANCE COL 2008 NERO CAT P2 LEATHER COLLECTION

FINITURA: NERO OPACO

TAVOLINO CORATO

TOP: MARMO BIANCO DI CARRARA

METALLO: A07 CARTELLA PRISMA

TAPPETO

FINITURA: 100% VISCOSA, METODO HANDTUFTING

Versione: come da schede tecniche

Struttura: legno e i suoi derivati; cinghie elastiche incrociate ad alta resistenza; piedi invisibili 2 cm

Imbottitura: in poliuretano espanso a quote e qualità differenziate, fibre poliestere. Cuscino seduta integrato con la struttura.

Caratteristiche: schienale e seduta trapuntate.

Versions: as shown in the technical drawings

Structure: in wood and by-product; high resistant strenght woven elastic belts; 2cm invisible feet

Padding: expanded polyurethane of differentiated densities and quality, polyester texture. Seat cushion integrated with the structure.

Characteristics: quilted back and seat.

pag. 72/73



DIVANO OSTUNI

RIVESTIMENTO: 40MO07230 CAT F

CUSCINETTI: 40MO07229 CAT F MAZZA APULIA

POUF OSTUNI

RIVESTIMENTO: 40MO07230 CAT F MAZZA APULIA

POLTRONA VERNOLE

RIVESTIMENTO: 40MO07229 CAT F MAZZA APULIA

METALLO: A02 CARTELLA PRISMA

TAVOLINO LESINA

FINITURA: MARMO BIANCO DI CARRARA

METALLO: A02 CARTELLA PRISMA

TAVOLINO VIESTE

FINITURA: MARMO BIANCO DI CARRARA

METALLO: A02 CARTELLA PRISMA

BOISERIE TURI

FINITURA: P1012

METALLO: A05 CARTELLA PRISMA

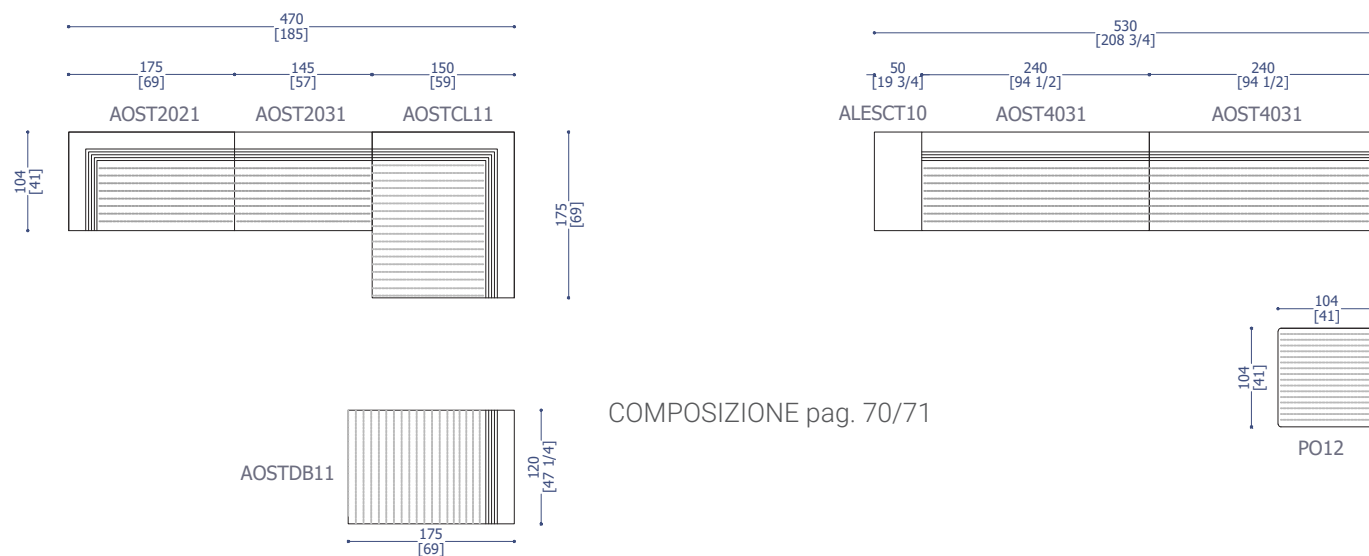
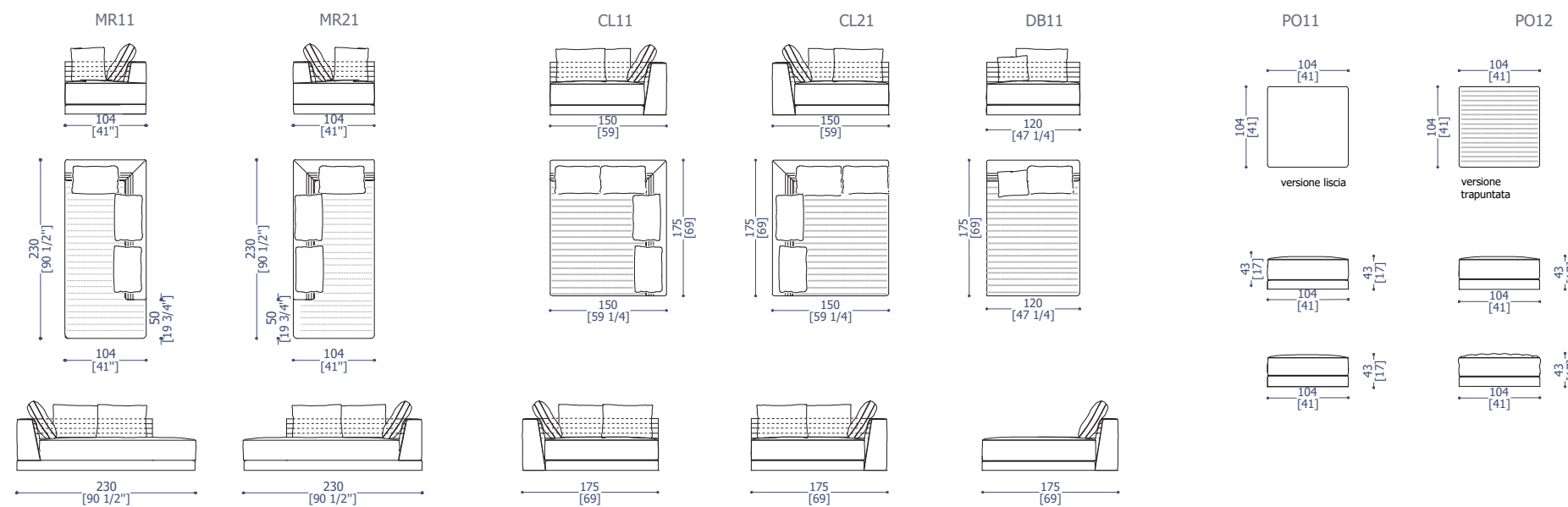
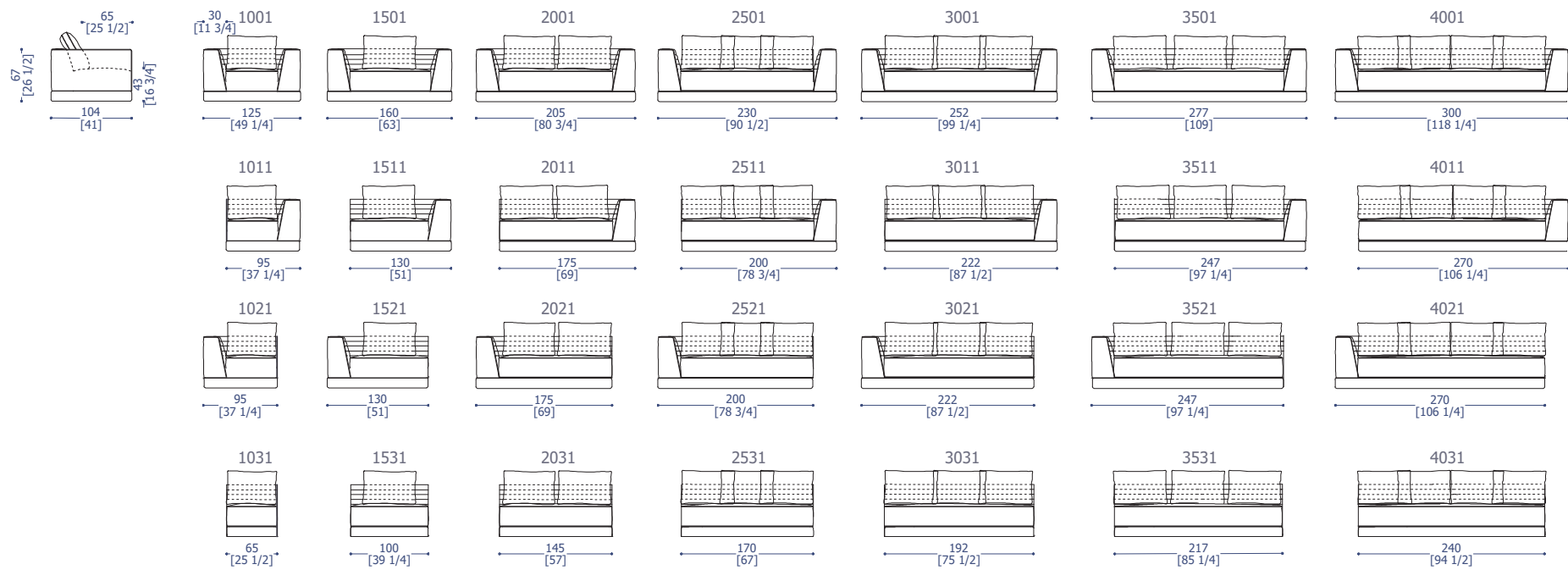
TAPPETO

FINITURA: 100% VISCOSA, METODO HANDTUFTING

PIANTANA ART M164

FINITURA: VETRO IN TITANIO, STRUTTURA IN METALLO NICHEL

OSTUNI divano AOST



COMPOSIZIONE pag. 70/71

COMPOSIZIONE pag. 72/73