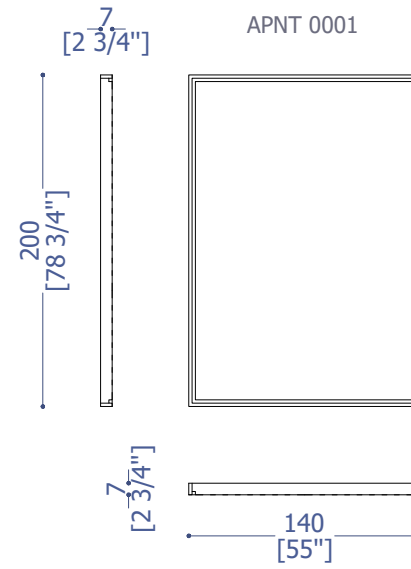


QUADRO APNT 0001

pag. 113 - 186 - 234

Versioni:
quadro nelle stampe A,B e C.
Struttura: in legno laccato
Caratteristiche: velluto
stampato; la parte in legno
è disponibile nelle finiture
previste nella partella
"PRISMA".

Versions:
printed picture in A,B e C
Structure: *wood lacquered*
Characteristics: *printed velvet;*
the finish for the wood part is
available in the "PRISMA" folder.



QUADRO EPNT 0004

pag. 228

Quadro in acciaio con
predisposizione fissaggio a
parete nelle finiture previste
nella cartella "PRISMA"

*Steel panel with preparation
for wall fixing in the finishes
specified in the "PRISMA" folder.*

