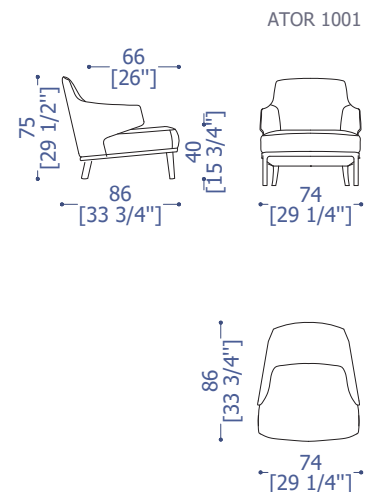


TORITTO poltrona ATOR

pag. 99 - 137

Versioni: poltrona
 Base: in essenza o laccata
 Imbottitura: in poliuretano espanso a quote e qualità differenziate, fibre poliestere.
 Caratteristiche: la finitura per la parte in legno e' disponibile nella cartella "PRISMA".

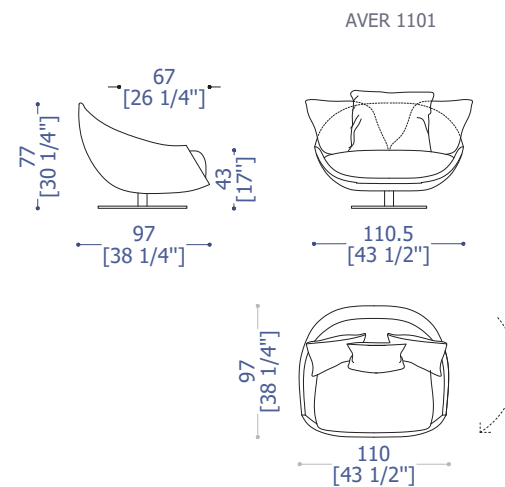


Versions: armchair
 Structure: wood's essence or lacquered wood
 Padding: expanded polyurethane of differentiated densities and quality, polyester texture.
 Characteristics: the finish for the wood part is available in the "PRISMA" folder

VERNOLE poltrona AVER

pag. 76 - 234

Versioni: poltrona girevole
 Base: metallo
 Imbottitura: in poliuretano espanso a quote e qualità differenziate, fibre poliestere.
 Caratteristiche: la finitura per la parte in acciaio e' disponibile nella cartella "PRISMA".



Versions: swivel armchair
 Base: steel
 Padding: expanded polyurethane of differentiated densities and quality, polyester texture.
 Characteristics: the finish for the steel part is available in the "PRISMA" folder.